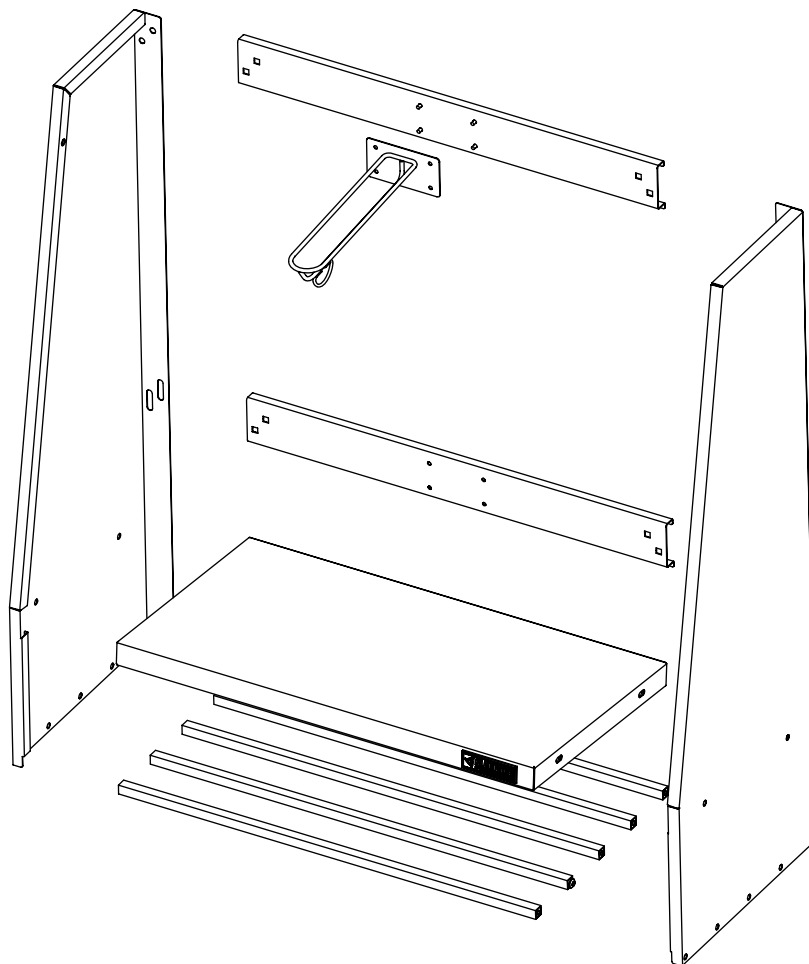




GOLF CADDY
Assembly Instructions

**INSTALLATION
AV GOLF CADDY**
Installationsanvisningar

**ÉTAGÈRE À
ACCESSOIRES DE GOLF**
Instructions d'assemblage



**IT'S TIME TO RETHINK THE GARAGE.®
ES TIEMPO DE VOLVER A PENSAR EN EL GARAGE.™
LE GARAGE REPENSÉ.™**

In U.S.A. call: 1-866-342-4089
W10180223A En EE.UU. llame al: 1-866-342-4089
Aux É.-U. téléphoner au 1-866-342-4089

In Canada call: 1-800-807-6777
En Canadá llame al: 1-800-807-6777
Au Canada téléphoner au 1-800-807-6777

www.GladiatorGW.com
www.gladiatorgarageworks.ca

INSTALLATION INSTRUCTIONS

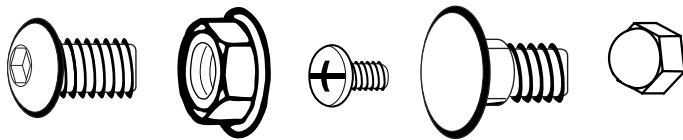
Golf Caddy Use Requirements

- Intended to be installed on Gladiator® Garageworks GearWall® panel or GearTrack® channels.
- Maximum weight limit is 25 lbs (11.34 kg) for the shoe shelf.
- Maximum weight limit is 50 lbs (22.68 kg) for the golf bag shelf.
- Maximum weight limit is 75 lbs (34.0 kg) for the golf bag caddy.

Unpack the Golf Caddy Parts

Remove the golf caddy parts and fasteners, and dispose of/recycle all packaging materials.

Assemble Golf Caddy



- | | | | | |
|--|-------------------------------------|-----------------------------|---------------------------|-------------------|
| F1 | F2 | F3b | F7 | F10 |
| F1 $\frac{5}{16}$ " Allen-head bolt (14) | F2 $\frac{5}{16}$ " Flange nut (12) | F3b Phillips-head screw (4) | F7 Carriage-head bolt (8) | F10 Acorn nut (4) |

Gather the required tools before starting assembly.

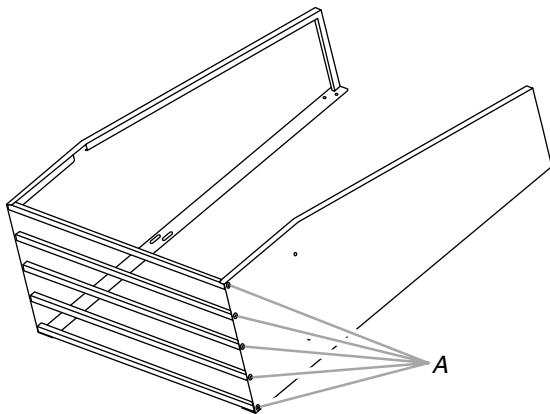
Tools Needed:

- $\frac{3}{8}$ " Nut driver
- $\frac{1}{2}$ " Nut driver
- Phillips screwdriver

Tools Supplied:

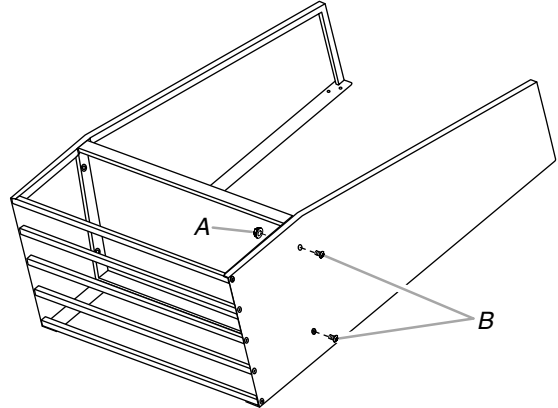
- Allen wrench

1. Create a shoe shelf by using $\frac{5}{16}$ " Allen-head bolts (F1), to attach the five rods to both sides of the golf caddy, as shown.



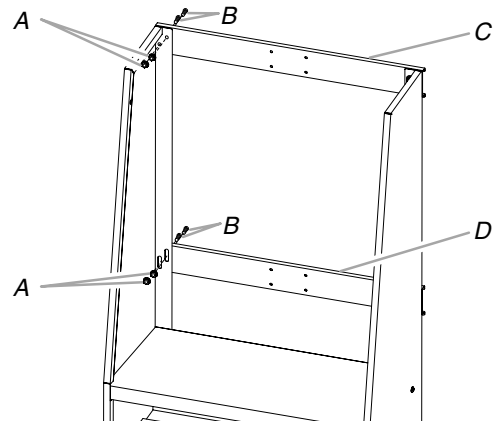
A. $\frac{5}{16}$ " Allen-head bolt (F1)

2. Using $\frac{5}{16}$ " Allen-head bolts (F1) and $\frac{5}{16}$ " flange nuts (F2), attach the golf bag shelf to the sides as shown.



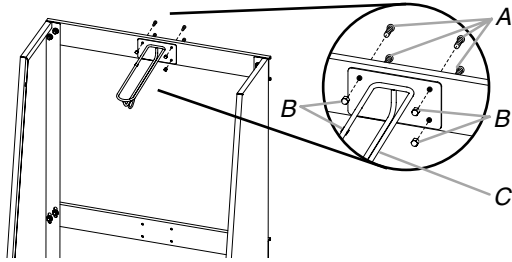
A. $\frac{5}{16}$ " Flange nut (F2)
B. $\frac{5}{16}$ " Allen-head bolt (F1)

3. Stand the golf caddy upright. Using carriage-head bolts (F7) and flange nuts (F2), attach the upper mounting bracket to the two top holes in each side as shown.
4. Completely tighten the nuts.
5. Using carriage-head bolts (F7) and flange nuts (F2), attach the lower mounting bracket to the two slots in each side as shown.
NOTE: Hand tighten the nuts attaching the lower bracket. This bracket will need to be adjusted to mount the golf caddy on the wall.



A. Flange nuts (F2)
B. Carriage-head bolts (F7)
C. Upper mounting bracket
D. Lower mounting bracket

- Using Phillips-head screws (F3b) and acorn nuts (F10), attach the golf bag divider to the four holes in the center of the upper mounting bracket.

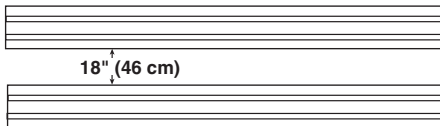


A. Phillips-head screws (F3b)
 B. Acorn nuts (F10)
 C. Golf bag divider

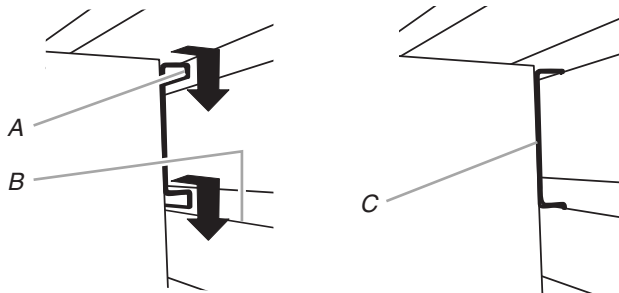
Mount the Golf Caddy to the Wall

IMPORTANT:

- Be sure the Gladiator® GearWall® panels or GearTrack® channels are installed with mounting screws in every slot and at every stud location with a maximum of 24" (60.96 cm) horizontally between screws.
- If Gladiator® GearTrack® channels will be used to mount the Golf Caddy, they must be installed 18" (46 cm) apart.

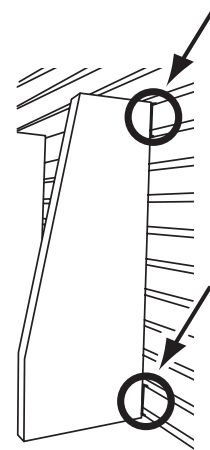


- Determine caddy mounting location on GearWall® panel or GearTrack® channels.
- Using two or more people, engage the upper mounting bracket into the wall slots by lifting up, pushing toward the wall and lowering the bracket rims into the slots.
- Inspect the golf caddy from the side to ensure the upper mounting bracket rims are fully engaged in the slots as shown.

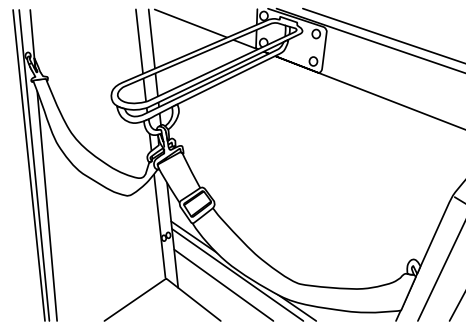


A. Bracket rim
 B. Slot
 C. Mounting bracket fully engaged

- Grasping the bolts, lift up on the lower mounting bracket to align the bracket rims with the slots on the GearWall® panel or GearTrack® channel.
- Push the golf caddy toward the wall and lower the lower bracket rims into the slots.
- Make sure the lower mounting bracket is fully engaged in the slots.
- Using a 1/2" wrench, tighten the nuts on the lower mounting bracket.
- Inspect the golf caddy from the sides to ensure both the upper and lower mounting brackets are fully engaged in their respective slots as shown.



- Attach each strap to the side panel and to the D-ring on the golf bag divider, as shown.



Warranty

For warranty information:

In the U.S.A. call **1-866-342-4089** or visit our website at **www.GladiatorGW.com**

In Canada call **1-800-807-6777** or visit our website at **www.gladiatorgarageworks.ca**

INSTALLATIONSANVISNING

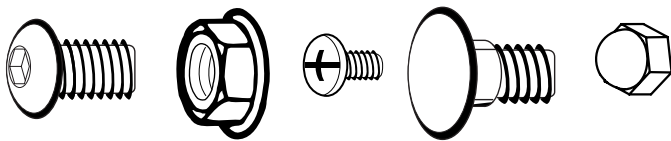
Följ alltid dessa anvisningar vid användning av Golf Caddy

- Kan endast installeras på GearWall® panels eller Gladiator® GearTrack® channels.
- Maximal viktkapacitet för skohyllan är 11,34kg (25lbs).
- Maximal viktkapacitet för golfbag-hyllan är 22,68kg (50lbs).
- Maximal viktkapacitet för hela Golf Caddy är 34,00kg (75lbs).

Avemballera produkten

1. Packa upp produkten och dess tillhörande skruvar, muttrar etc. Sortera upp dessa och glöm inte att miljösortera emballaget.

Installation av produkten



F1

F2

F3b

F7

F10

F1 6-kantsbult $\frac{5}{16}$ " (14)

F2 Öppen mutter $\frac{5}{16}$ " (12)

F3b Plattskruv (4)

F7 Täckt bult (8)

F10 Stängd mutter (4)

Följande verktyg behövs för installation av Golf Caddy.

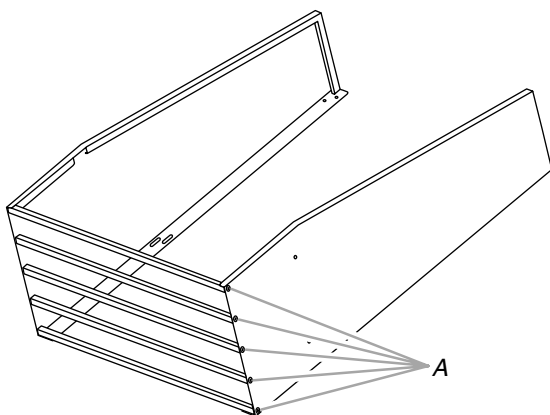
Ej medskickade verktyg:

- Skiftnyckel, justerbar
- Stjärnskruvmejsel

Medskickat verktyg:

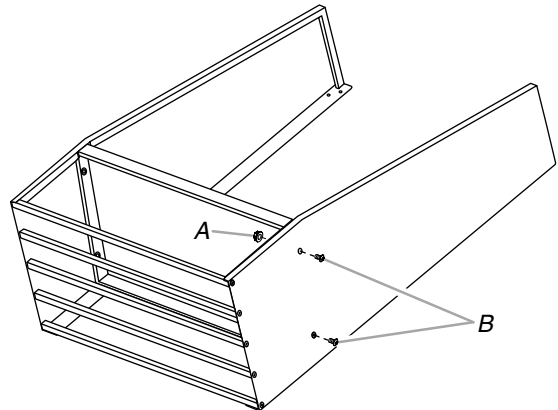
- 6-kantsnyckel

1. Fixera skohyllan i båda sidostyckena med hjälp av 6-kantsbultarna (F1), fäst fem stycke bultar per sida.



A. 6-kantsbultar (F1)

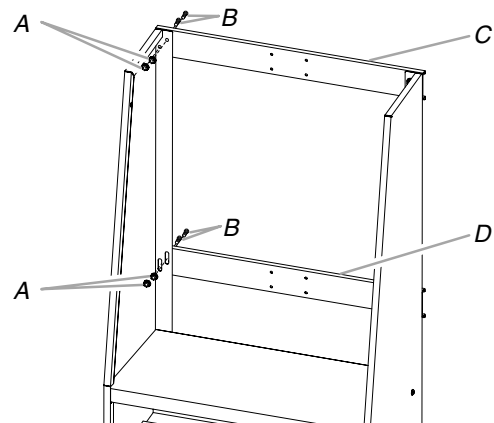
2. Fäst hylldelen i sidostyckena med 2 st 6-kantsbultar (F1) och 2st öppna muttrar (F2) per sida som bilden illustrerar.



A. Öppen mutter (F2)

B. 6-kantsbult (F1)

3. Ställ Golf Caddyn upprätt. Genom att använda täkta bultar (F7) och öppna muttrar (F2) kan du nu installera den övre väggfästningsanordningarna på Golf Caddyn.
4. Skruva åt muttrarna hårt.
5. Installera den nedre väggfästningsanordningen på samma sätt, smen handdrag dessa muttrar lite lätt för denna del kan komma att behöva justeras för att passa in på skenan. Fäst inte helt, dom kan komma att behöva justeras på plats.



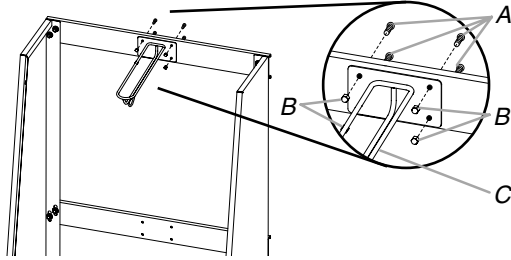
A. Täckt bult (F7)

B. Öppen mutter (F7)

C. Övre väggfästet

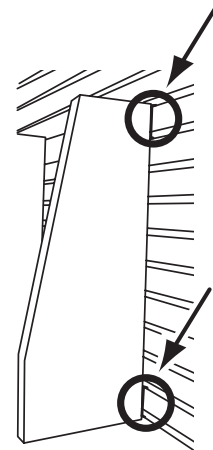
D. Nedre väggfästet

6. Använd plattskruv (F3b) och stängd mutter (F10) för att fästa delaren för golfbagar. Fäst denna med fyra skruvar, en i varje hörn som bilden nedan illustrerar, och skruva fast med muttern.



A. Plattskruv (F3b)
B. Stängd mutter (F10)
C. Delare mellan golfbagar

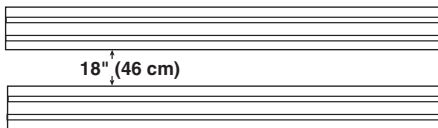
- Trä in den nedre väggfästningsanordningen genom att lossa på bultarna och placera konsolerna korrekt med kanalerna på GearWall® eller GearTrack® kanalerna.
- Tryck ner konsolerna på plats så dom sitter stadigt i kanalerna.
- Kontrollera från båda sidorna att konsolen sitter stadigt i kanalerna.
- Använd en justerbar skiftnyckel och dra åt muttrarna på den nedre väggfästningen.
- Inspektera Golf Caddyn ännu en gång så att den sitter korrekt i både dom övre och dom nedre väggkanalerna och att den sitter stadigt. Se bild nedan.



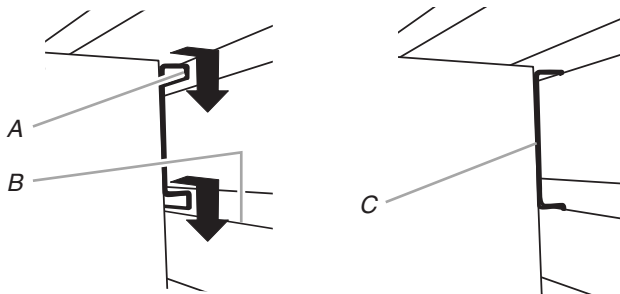
Montering av Golf Caddy på väggen

VIKTIGT:

- Var säker på att installationen av GearWall® panels eller GearTrack® channels är korrekt installerade med skruvar i varje hål, och fastskruvade i varje regel samt med ett maximalt glapp på 60cm (24") mellan skruvarna.
- Om du använder GearTrack® channels måste dessa installeras 46 cm ifrån varandra, se illustration nedan.



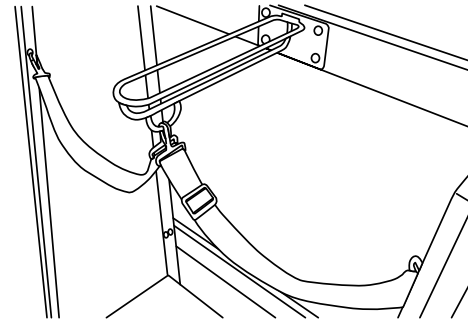
- Välj vart på väggen denna skall installeras. Denna produkt kan installeras på GearWall® och GearTrack®.
- Med hjälp av en eller två personer till, för in det övre väggfästet i väggskenorna genom att lyfta upp, för in i kanalen och sänk ner väggfästet i kanalen.
- Inspektera från sidorna så att du ser att det övre väggfästet qsitter stadigt och korrekt i kanalerna som bilden nedan visar.



A. Väggfäste
B. Kanal på väggen

C. Väggfästningsanordningen korrekt installerad

- Fäst dom medskickade banden i sidopanelen och i D-ringen som bilden nedan illustrerar.



Garanti

För garantiinformation:

I Sverige, ring **021 - 134410** eller besök vår hemsida **www.GladiatorGarage.se**

INSTRUCTIONS D'INSTALLATION

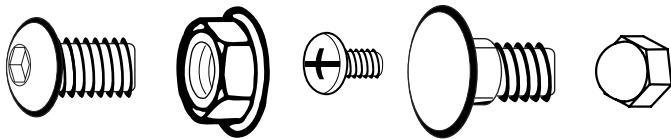
Casier à accessoires de golf - Exigences pour l'utilisation

- Produit conçu pour l'installation sur un panneau Gladiator® Garageworks GearWall® ou des profilés GearTrack®.
- Charge maximale de 25 lb (11,34 kg) pour l'étagère à chaussures.
- Charge maximale de 50 lb (22,68 kg) pour l'étagère à sac de golf.
- Charge maximale de 75 lb (34 kg) pour l'étagère à accessoires (sac de golf).

Déballage des composants du casier à accessoires de golf

Retirer les composants et pièces d'assemblage du casier; jeter ou recycler les matériaux d'emballage.

Assemblage du casier à accessoires de golf



F1 **F2** **F3b** **F7** **F10**

- F1 Vis Allen de 5/16" (14) F7 Vis à collet carré (8)
 F2 Écrous à embase de 5/16" (12) F10 Écrou borgne (4)
 F3b Vis Phillips (4)

Rassembler les outils nécessaires avant de commencer l'assemblage.

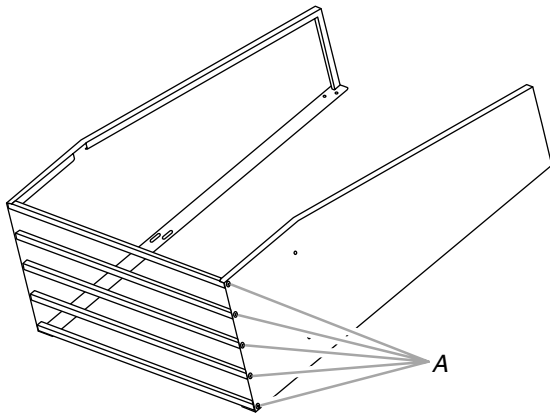
Outillage nécessaire :

- Tourne-écrou de 3/8" ■ Tournevis Phillips
- Tourne-écrou de 1/2"

Outils fournis :

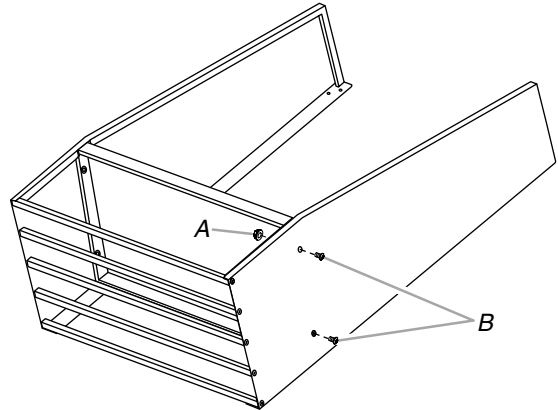
- Clé Allen

1. Créer une étagère à chaussures en fixant les cinq tiges de chaque côté de l'étagère à accessoires de golf à l'aide de vis Allen de 5/16" (F1), tel qu'illustré.



A. Vis Allen de 5/16" (F1)

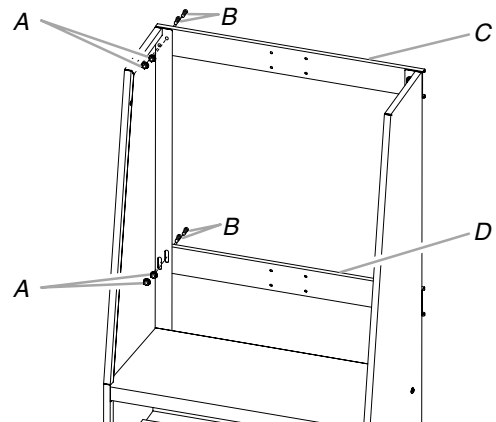
2. Fixer l'étagère à sac de golf aux côtés à l'aide des vis Allen de 5/16" (F1) et des écrous à embase de 5/16" (F2) tel qu'illustré.



A. Écrous à embase de 5/16" (F2)
 B. Vis Allen de 5/16" (F1)

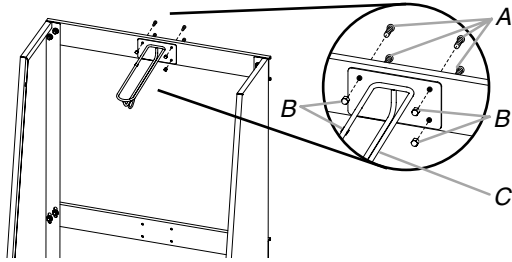
3. Poser l'étagère à accessoires de golf en position verticale. Fixer la tringle de montage supérieure dans les deux trous supérieurs de chaque côté à l'aide des vis à collet carré (F7) et des écrous à embase (F2) tel qu'illustré.
4. Serrer complètement les écrous et vis.
5. Fixer la tringle de montage inférieure dans les deux fentes de chaque côté à l'aide des vis à collet carré (F7) et des écrous à embase (F2) tel qu'illustré.

REMARQUE : serrer à la main les écrous de fixation de la tringle inférieure. Cette tringle devra être ajustée pour fixer l'étagère à accessoires de golf au mur.



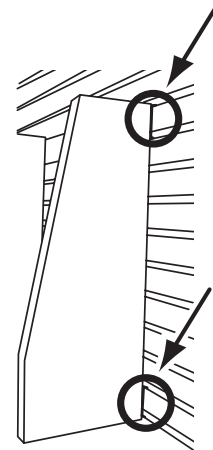
A. Écrous à embase de 5/16" (F2)
 B. Vis à collet carré (F7)
 C. Tringle de montage supérieure
 D. Tringle de montage inférieure

- Fixer la séparation du sac de golf dans les quatre trous de la tringle de montage supérieure à l'aide des vis Phillips (F3b) et des écrous borgnes (F10).



A. Vis Phillips (F3b)
B. Écrou borgne (F10)
C. Séparation du sac de golf

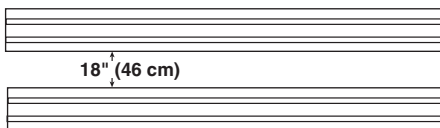
- En saisissant les vis, soulever la tringle de montage inférieure pour aligner les rives d'accrochage sur les rainures du panneau GearWall® ou du profilé GearTrack®.
- Pousser l'étagère à accessoires de golf vers le panneau GearWall® ou des profilés GearTrack®, et abaisser les rives de la tringle de montage inférieure dans les fentes.
- Vérifier que la tringle de montage inférieure est parfaitement engagée dans les fentes.
- Serrer les deux écrous de la tringle de montage inférieure, avec une clé de 1/2".
- Inspecter l'étagère à accessoires de golf - vérifier que les tringles de montage supérieure et inférieure sont parfaitement engagées dans les fentes. Voir l'illustration.



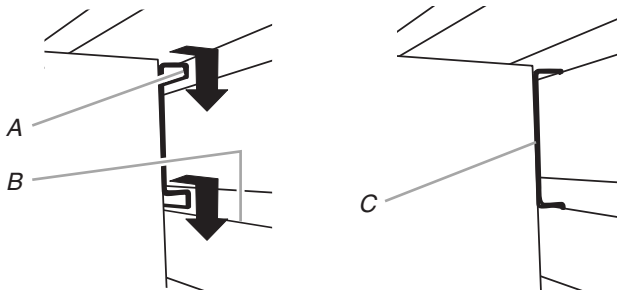
Montage de l'armoire sur le mur

IMPORTANT :

- Vérifier que les panneaux GearWall® ou les profilés GearTrack® sont correctement installés - avec vis de montage dans chaque fente et au niveau de chaque poteau de colombage mural, avec espacement maximum de 24" (60,96 cm) horizontalement entre les vis.
- Si des profilés GearTrack® sont utilisés pour supporter la grande armoire à outils Gladiator®, ils doivent être installés à 18" (46 cm) l'un de l'autre.

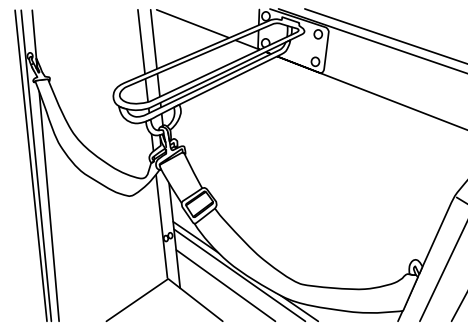


- Déterminer la position de montage de l'armoire sur le panneau GearWall®.
- Avec la participation de deux personnes ou plus, engager la tringle de montage supérieure dans les fentes murales - soulever et pousser vers le mur, puis abaisser pour engager les rives de la tringle dans les fentes.
- Depuis l'intérieur, soulever la tringle de montage inférieure par les deux vis pour aligner la tringle de montage avec les fentes du panneau GearWall® ou des profilés GearTrack®.



A. Rive de la tringle
B. Fente
C. Tringle de montage parfaitement engagée

- Fixer chaque sangle au panneau latéral et à l'anneau en D de la séparation du sac de golf tel qu'illustré.



Garantie

Au sujet de la garantie :

Aux É.-U., téléphoner à **1-866-342-4089** ou consulter le site Internet **www.GladiatorGW.com**

Au Canada, téléphoner à **1-800-807-6777** ou consulter le site Internet **www.gladiatorgarageworks.ca**

W10180223A

© 2008 Whirlpool Corporation.
All rights reserved.
Alla rättigheter reserverade.
Tous droits réservés.

® Registered Trademark/TM Trademark of Whirlpool, U.S.A., Whirlpool Canada LP Licensee in Canada
® Registrerat varumärke/TM Trademark för Whirlpool, U.S.A.,
® Marque déposée/TM Marque de commerce de Whirlpool, U.S.A., emploi sous licence par Whirlpool Canada LP au Canada

6/08
Printed in China
Skapad i China
Imprimé en Chine